



Техническая документация

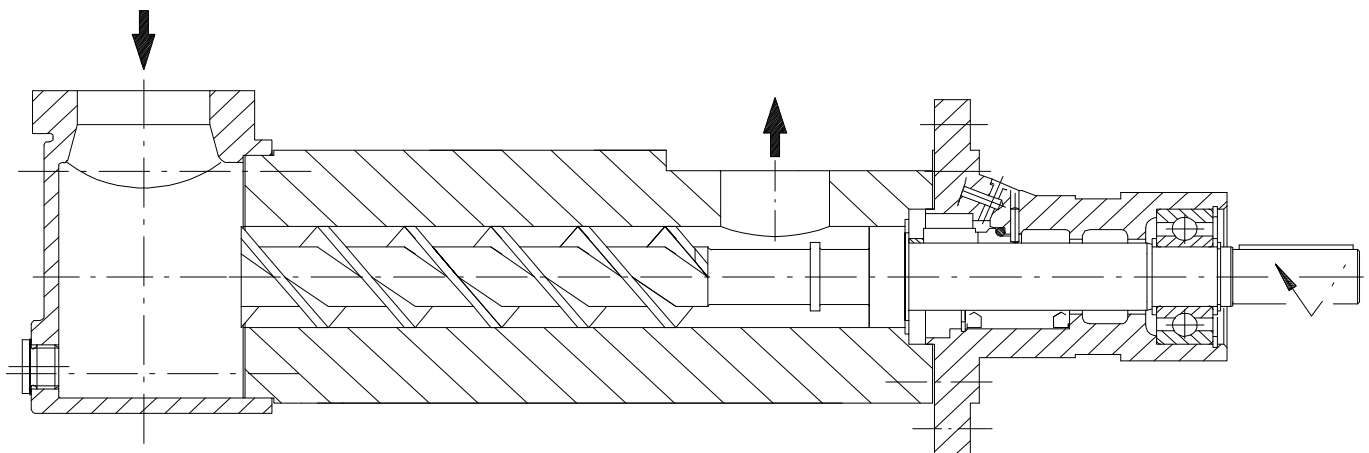
Руководство по эксплуатации, техническому
обслуживанию, монтажу и

демонтажу

винтового насоса серии

L 3 M F / L 3 H F

Модель А (упорный подшипник расположен снаружи)





1.	Общее	1
1.1.	Назначение	1
1.2.	Данные о продукте	1
1.2.1.	Принадлежность данной документации	1
1.2.2.	Изготовитель	1
1.2.3.	Наименование, типы и типоразмеры	1
1.2.4.	Серийный номер и типовое обозначение	1
1.2.5.	Дата издания данной документации	1
1.2.6.	Пометка об изменениях и номер документа	1
1.2.7.	Защита промышленных прав	1
1.2.8.	Техническая документация и технические паспорта	1
1.2.9.	Обслуживание и сервис	1
1.2.10.	Обеспечение и контроль качества	1
1.2.11.	Гарантия	1
2.	Техника безопасности	2
2.1.	Общие положения	2
2.2.	Опасности при несоблюдении требований по технике безопасности	2
2.3.	Выполнение работ с соблюдением техники безопасности	2
2.4.	Предупредительные и указательные знаки (таблички с указаниями)	2
2.5.	Указания по технике безопасности для оператора	2
2.6.	Указания по технике безопасности при выполнении работ по техническому обслуживанию, инспектированию и монтажу	2
2.7.	Запрет самовольной реконструкции или изменений	2
2.8.	Недопустимые режимы работы	2
2.9.	Прочие опасности со стороны эксплуатации и техники безопасности	2
3.	Транспортировка и промежуточное хранение	4
3.1.	Меры безопасности	4
3.2.	Транспортировка	4
3.3.	Распаковка	4
3.4.	Промежуточное хранение	4
3.5.	Консервация	4
3.5.1.	Срок действия консервации	4
3.5.2.	Повторная консервация	4
3.5.3.	Удаление консервации	4
3.6.	Защита от воздействий окружающей среды	4
4.	Описание насоса	6
4.1.	Общее описание	6
4.2.	Конструкция и принцип действия	6
4.3.	Конструктивное исполнение деталей	6
4.3.1.	Корпус насоса	6
4.3.2.	Комплект шпинделей	6
4.3.3.	Уплотнение вала	6
4.3.4.	Уплотнение корпуса	6
4.3.5.	Опоры	6
4.3.6.	Корпус	7
4.3.7.	Крышка со стороны привода	7
4.3.8.	Предохранительный клапан	7
4.3.9.	Соединения	7
4.3.10.	Привод и муфта	7
4.4.	Размеры и геометрия	7
4.4.1.	Стандартные размерные чертежи	7
4.4.2.	Стандартные монтажные чертежи	7
4.4.3.	Чертежи с разрезами стандартного исполнения	7
4.5.	Варианты исполнений	7
4.5.1.	Кодовое обозначение типа	7
4.5.2.	Стандартные материалы	7



4.6.	Применение	7
4.6.1.	Основные области применения	7
4.6.2.	Применение насосов во взрывоопасных зонах	7
4.6.3.	Предельные значения температуры и давления	8
4.6.4.	Показатели производительности и число оборотов	8
4.6.4.1.	Таблицы производительности	8
4.6.4.2.	Диаграммы производительности	8
4.6.5.	Место применения	8
4.6.5.1.	Пространство, необходимое для эксплуатации и техобслуживания	8
4.6.5.2.	Допустимые воздействия окружающей среды	8
4.6.5.3.	Грунт в основании, фундамент и крепление	8
4.6.5.4.	Напорный и всасывающий трубопровод	8
4.6.5.5.	Подсоединение других трубопроводов	9
5.	Установка и монтаж	10
5.1.	Монтажный инструмент	10
5.2.	Первичный монтаж насосов	10
5.3.	Первичный монтаж насосного агрегата	10
6.	Ввод в эксплуатацию / снятие с эксплуатации	11
6.1.	Техническая документация	11
6.2.	Схема трубопроводов и места измерений	11
6.3.	Подготовка к эксплуатации	11
6.4.	Ввод агрегата в эксплуатацию	11
6.5.	Останов насоса	11
6.6.	Повторный пуск в эксплуатацию	11
6.7.	Останов	11
6.7.1.	Время простоя до 3 месяцев	11
6.7.2.	Время простоя от 3 до 6 месяцев	11
6.7.3.	Простой более 6 месяцев	12
6.8.	Контроль процесса работы	12
6.9.	Опоры ведущего шпинделя	12
7.	Техническое обслуживание / ремонт	13
7.1.	Общие указания	13
7.2.	Техническое обслуживание и инспектирование	13
7.3.	Демонтаж/повторный монтаж	13
7.3.1.	Общие требования тщательности	13
7.3.2.	Монтажники сервисной службы/опасности	13
7.3.3.	Указания по демонтажу/монтажу	13
7.3.4.	Монтажный инструмент	13
7.4.	Демонтаж насоса	13
7.5.	Монтаж насоса	14
7.5.1.	Указание в отношении значений давления, устанавливаемых на клапанах	16
7.6.	Запасные детали	16
8.	Неисправности, причины и их устранение	17
8.1.	Таблица для определения причин неисправностей и их устранения	17
8.2.	Моменты затяжки винтов	18
8.3.	Допустимые усилия и моменты на трубопроводах	18
8.4.	Изменения в данной технической документации	18
9.	Чертежи и документация - смотри приложение	18



1. Общее

1.1. Назначение

Данный винтовой насос служит для перекачки масел и других сред, обладающих смазочным действием, и для повышения давления, для диапазона давлений до L3M = 80 / L3H = 160 бар.

1.2. Данные о продукте

1.2.1. Принадлежность данной документации

Данная документация составлена для винтового насоса серии L 3 M (H) F.

Для других исполнений действуют отдельные предписания; если их у фирмы, эксплуатирующей оборудование не имеется, то их необходимо особо запросить у изготовителя.

1.2.2. Изготовитель

Изготовителем винтового насоса L 3 M (H) F является предприятие **LEISTRITZ Pumpen GmbH**

Адрес:

**Федеративная Республика Германия
90459 Nuernberg, Markgrafenstrasse 29 - 39**

или **90014 Nuernberg Postfach 30 41**

Стандартные детали по DIN, дополнительные компоненты и т. д. приобретаются у соответствующих субпоставщиков.

1.2.3. Наименование, типы и типоразмеры

Наименование: 3-шпindelный винтовой насос

Тип: L3M(H)F Модель A

Типоразмеры: 25,32, 38, 45, 52, 60, 70, 80, 90 и 100

1.2.4. Серийный номер и типовое обозначение

Каждый агрегат снабжается стандартной заводской табличкой, на которой указывается изготовитель, серийный номер и типовое обозначение. Заводские таблички с расширенными данными необходимо заказывать отдельно.

1.2.5. Дата издания данной документации

Выпуск от 28 апреля 1995 г.

Сохраняем за собой право на внесение дополнений, а также технических и конструктивных изменений или усовершенствований.

1.2.6. Пометка об изменениях и номер документа

Все выполненные изменения фиксируются на последних страницах данного документа с указанием вида изменения, раздела, абзаца, даты, составителя и контролера.

Номер документа E 185 5197 со ссылками на другие документы и чертежи.

1.2.7. Защита промышленных прав

В отношении всей документации и чертежей действует указание о защите промышленных прав в соответствии с DIN 34.

1.2.8. Техническая документация и технические паспорта

Более подробные объяснения смотри в следующих разделах:

- Техника безопасности раздел 2.
- Транспортировка и промежуточное хранение раздел 3.
- Описание насоса раздел 4.
- Установка и монтаж раздел 5.
- Ввод в эксплуатацию / снятие с эксплуатации раздел 6.
- Техническое обслуживание / ремонт раздел 7.
- Неисправности, причины и устранение раздел 8.
- Чертежи и документация - смотри приложение раздел 9.
- Приложение

1.2.9. Обслуживание и сервис

Если требуются сервисные услуги или консультации, обращайтесь, пожалуйста, на наше предприятие или в один из наших филиалов по сбыту.

1.2.10. Обеспечение и контроль качества

Обширная система обеспечения качества гарантирует высокий стандарт качества винтовых насосов Leistritz. Обеспечение качества в соответствии с DIN ISO 9001 включает все запланированные и систематические действия, которые необходимы, чтобы этот продукт удовлетворял заданным требованиям качества.

Меры по обеспечению качества, их объем, вид проверки и документацию определяет заказчик в своих письменных требованиях, включая необходимые стандарты и нормативные документы.

Все насосы, прежде чем покинуть наш завод, подвергаются тщательному пробному пуску и контролю производительности. Завод покидают только полностью работоспособные насосы, достигшие обещанных нами параметров. При соблюдении положений данного руководства по эксплуатации обеспечивается тем самым гарантия бесперебойной работы и полная производительность.

Подтверждение производительности на испытательном стенде осуществляется в соответствии с общими правилами испытаний для объемных насосов вращательного действия по VDMA 24284. Свидетельства о результатах испытаний фиксируются в сертификатах изготовителя об испытаниях "M" по DIN 55350 T18.

1.2.11. Гарантия

Наша ответственность в отношении дефектов поставки зафиксирована в наших

Условиях поставки и платежа, которые являются составной частью всех наших договоров на поставку.

Мы не берем на себя ответственность за ущерб, возникающий в результате несоблюдения положений руководства по эксплуатации и условий применения. Если впоследствии условия эксплуатации изменятся, (например, другая перекачиваемая среда, вязкость, температура, число оборотов или условия на впуске), то этот случай фирма LEISTRITZ должна исследовать и подтвердить; если не принято никаких других договоренностей, то насосы, поставленные фирмой LEISTRITZ, в течение всего гарантийного срока разрешается вскрывать или изменять только фирме LEISTRITZ или сервисной службе фирмы LEISTRITZ, в противном случае за возникающий в результате этого ущерб фирма LEISTRITZ ответственность нести не будет.

2. Техника безопасности

2.1. Общие положения

Данное руководство по эксплуатации содержит в основном указания, которые необходимо соблюдать при установке, эксплуатации и техническом обслуживании. Поэтому данное руководство по эксплуатации перед монтажом и вводом в эксплуатацию обязательно должен прочитать монтажник, а также специалисты/лицо, эксплуатирующее оборудование, и это руководство должно быть доступно на месте персоналу в любое время.

2.2. Опасности при несоблюдении требований по технике безопасности

Следствием несоблюдения указаний по технике безопасности может быть опасность как для людей, так и для окружающей среды и агрегата. В частности, несоблюдение может повлечь за собой, например, следующие опасности:

- отказ важных функций агрегата
- невозможность применения предписанных методов технического обслуживания и ремонта
- создание опасности для людей, обусловленной электрическим, механическим и химическим воздействием
- создание опасности для окружающей среды в результате утечек вредных веществ
- и многое другое

2.3. Выполнение работ с соблюдением техники безопасности

Необходимо всегда соблюдать приведенные в данном руководстве по эксплуатации положения по технике безопасности, соответствующие предписания по предотвращению несчастных случаев, а также возможные внутренние предписания по выполнению работ, по эксплуатации и по технике безопасности фирмы, эксплуатирующей оборудование.

2.4. Предупредительные и указательные знаки (таблички с указаниями)

В данном руководстве по эксплуатации символы безопасности, при несоблюдении указаний которых может возникать опасность для людей, особо отмечены символом общей опасности



при предупреждении об опасном электрическом напряжении - с помощью символа



У указаний по технике безопасности, несоблюдение которых может создать опасность для агрегата и его функций, вставлено слово

Внимание

Помимо этого непосредственно на агрегате могут быть размещены указания, которые необходимо соблюдать в обязательном порядке. На пример:

- Стрелки направления вращения и потока
- Обозначение подключений сред
- Запрет работы всухую
- и многое другое

2.5. Указания по технике безопасности для оператора



Если горячие или холодные детали создают опасность, то заказчик должен оградить их от возможности прикосновения

- Не разрешается удалять защита от прикосновения к движущимся деталям (например, муфтам) с эксплуатируемого агрегата
- Утечки (например, из уплотнения вала) опасных перекачиваемых сред (например, взрывоопасных, ядовитых, горячих и т. д.) должны отводиться таким образом, чтобы не возникало опасностей для оператора и окружающей среды
- Принципиально должны соблюдаться все требования законодательства.

2.6. Указания по технике безопасности при выполнении работ по техническому обслуживанию, инспектированию и монтажу



Все работы по техническому обслуживанию, инспектированию и монтажу должны выполняться уполномоченным на это персоналом, который тщательно изучил руководство по эксплуатации и проинформирован в достаточной мере. Принципиально работы на агрегате разрешается выполнять только в состоянии останова. Необходимо в обязательном порядке соблюдать описанный в руководстве по эксплуатации порядок действий по останову оборудования.

Непосредственно после завершения работ необходимо вновь установить все предохранительные и защитные приспособления в полном объеме.

Перед повторным вводом в эксплуатацию необходимо соблюдать перечисленные в разделе 6.4. пункты.

2.7. Запрет самовольной реконструкции или изменений

Реконструкция или изменения на оборудовании, предпринимаемые не по согласованию с нами, не допускаются.

2.8. Недопустимые режимы работы

Безопасность эксплуатации поставленного оборудования обеспечивается только при применении по назначению. Не разрешается использовать оборудование без разрешения изготовителя для других режимов работы. Указанные в технических паспортах предельные значения не разрешается превышать ни в коем случае.

2.9. Прочие опасности со стороны эксплуатации и техники безопасности



Все детали упаковки насоса или же насосного агрегата можно полностью удалить лишь непосредственно перед их монтажом в установку.



В насос не должны попасть никакие частицы загрязнений!



Необходимо постоянно обращать внимание на опасности несчастных случаев при установке и монтаже. При этом должна обеспечиваться устойчивость. Монтируемые детали необходимо предохранять от падения, свободные детали необходимо подпирать подходящими средствами.

Насосный агрегат не разрешается приподнимать или опускать за питающие кабели или другие трубопроводы.



Подключение питающих кабелей к системе управления должно выполняться специалистом-электриком в соответствии со схемой подключения изготовителя двигателя. При этом необходимо следить за тем, чтобы размеры были достаточными. Необходимо исключить все опасности связанные с электрической энергией. Необходимо также соблюдать предписания VDE (Союз немецких электриков) и предписания местных предприятий по энергоснабжению.

3. Транспортировка и промежуточное хранение

3.1. Меры безопасности



Винтовые насосы, начиная с 20 кг общего веса и все агрегаты в сборе необходимо транспортировать к месту установки с помощью грузоподъемного механизма. При подъеме и опускании должно обеспечиваться полное равновесие. Крановые устройства и грузоподъемные механизмы должны иметь достаточные размеры и грузоподъемность. Необходимо следить за тем, чтобы исключалось опрокидывание агрегата. Стеллажи и места хранения оборудования должны иметь достаточные показатели по статике.

3.2. Транспортировка



При транспортировке необходимо следить за тем, чтобы не повредить агрегат. Принципиально не допускается подъем за детали, как, например, клеммную коробку, токопроводящий кабель и т. п. Кроме того насосный агрегат необходимо добросовестно фиксировать от соскальзывания и падения с транспортного средства. Нель повреждать упаковочное место, необходимо также строго соблюдать все указания на упаковке.

3.3. Распаковка

При получении насоса необходимо сразу же провести проверку на наличие возможных транспортных повреждений. Необходимо немедленно информировать о наличии транспортных повреждений. Перед общими монтажными работами необходимо удалить все детали упаковки без остатка. Все незакрытые отверстия агрегата, как, например, смотровое отверстие кожуха муфты и т. д., необходимо проверить на отсутствие возможно упавших в них мелких деталей типа гвоздей, винтов, древесной стружки, металлических скоб и т. д., которые в таком случае необходимо удалить. Необходимо также удалить крышки, заглушки и т. п.

3.4. Промежуточное хранение

Поставленные нами винтовые насосы при необходимости уже снабжены консервационной защитой в соответствии с продолжительностью хранения, предписанной фирмой, эксплуатирующей оборудование. И при длительных перерывах в эксплуатации насосы также необходимо защищать от коррозии. Тогда необходимо выполнить наружную и внутреннюю консервацию в соответствии с разделом 3.5.

3.5. Консервация

Ограничение долговечности консервационной защиты зависит от состава наносимого консервирующего средства. Поэтому следует применять только такие консервирующие средства, которые имеют минимальный срок годности в 12 месяцев. Ниже перечисленные консервирующие средства могут наноситься для наружной и внутренней консервации.

Точки консервации	Консервирующее средство
Все подвергнутые механической обработке и неокрашенные поверхности, как, например: концы валов и фланцевые поверхности	TECTYL 506 или смесь из TECTYL 506 и TECTYL 511-M (*)
Корпус насоса внутри, шпindelный пакет и крышка со стороны, противоположной приводу	Смесь из: TECTYL 506 и TECTYL 511-M (*)

– (*) Изготовитель: VALVOLINE OEL GmbH & Co. –

Это консервирующее средство наносится с помощью кисти или напылением с помощью соответствующего распылительного пистолета.

Названные консервирующие средства следует рассматривать как рекомендацию. Могут также применяться консервирующие средства других изготовителей минеральных масел. Консервирующее средство вовнутрь насоса наносится заполнением. Во время процесса заполнения необходимо медленно проворачивать ведущий шпindel против нормального направления вращения. Заполнение выполнять до тех пор, пока консервирующее средство не станет вытекать без пузырьков на всасывающей стороне.

3.5.1. Срок действия консервации

По данным изготовителя консервирующего средства срок действия TECTYL 506 составляет от 4 до 5 лет при хранении внутри помещения и от 12 до 24 месяцев при наружном хранении или же TECTYL 511-M – прибл. 18 месяцев при хранении внутри помещений.

В случае смеси TECTYL 506 и TECTYL 511-M в равной пропорции можно рассчитывать на срок действия от 2 1/2 до 4 лет при хранении внутри помещений и максимально 12 месяцев при наружном хранении под навесом. Дополнительная упаковка соответственно повышает срок действия.

Действующие вещества, содержащиеся в данном консервирующем средстве, обеспечивают достаточную противокоррозионную защиту и при высокой влажности воздуха (морской или тропический климат). Поэтому температурной зависимости не имеется.

3.5.2. Повторная консервация

Внимание При длительном сроке хранения фирма, эксплуатирующая оборудование, должна через регулярные промежутки времени контролировать консервацию насоса. Мы не несем никакой ответственности за дефекты, возникающие в результате неквалифицированной консервации.

3.5.3. Удаление консервации

Перед пуском винтового насоса в эксплуатацию необходимо удалить нанесенное консервирующее средство. Используемое для внутренней консервации консервирующее средство может быть обычно удалено промывкой насоса транспортируемой средой, если транспортируемой среде это не причиняет ущерба. Далее для удаления внутренней и наружной консервации может применяться подходящий растворитель. Подходящими растворителями могут быть: керосин, бензин, солянка, спирт, промышленные очистители (щелочи) или другие растворители воска. Могут использоваться также чистящие аппараты с горячим паром и соответствующими добавками.

Внимание Насос необходимо всегда заполнять транспортируемой средой, чтобы избежать заедания шпинделей при пуске. Если со стороны технологического оборудования трубопроводы, емкости и другие детали различных контуров смочены противокоррозионными средствами, содержащими парафин, то необходимо удалять консервацию со всего оборудования, так как парафин снижает способность среды отделять воздух. При определенных условиях это может привести к неравной работе насоса в сочетании с сильным шумом (азрация).



3.6. Защита от воздействий окружающей среды

При хранении винтового насоса всасывающий и напорный присоединительные фланцы должны быть всегда закрыты фланцевыми заглушками, пробками или т. п. Хранение должно осуществляться в непильном и сухом помещении. При неблагоприятных климатических условиях мы рекомендуем во время хранения проворачивать вручную внутренние детали насоса через соответствующие промежутки времени, например, каждые 4 недели. Детали, как, например, шпindelный пакет и шарикоподшипники должны при этом изменить свое угловое положение. Только при надлежащем хранении и упаковке может быть обеспечено сохранение консервации.

4. Описание насоса

4.1. Общее описание

Винтовые насосы фирмы Leistritz серии L 3 M (H) F, для диапазона давлений до 80 / 160 бар, являются самовсасывающими объемными насосами и служат для перекачки масел и других сред, обладающих смазочным действием, и для повышения давления.

4.2. Конструкция и принцип действия

Благодаря особому профилю трех вращающихся шпинделей образуются герметичные камеры. Двухзаходный ведущий шпindel (поз. 150) вращается в плотном зацеплении с обоими двухзаходными рабочими шпинделями (поз. 151) в шпindelной камере корпуса насоса (поз. 001), которая охватывает шпindelный пакет с узким зазором.

Привод обоих рабочих шпинделей осуществляется гидравлически с помощью соответствующих размеров. Боковыми поверхностями профиля шпинделей передается только крутящий момент, вызываемый жидкостным трением. Поэтому шпindelный пакет почти не испытывает нагрузок и не подвержен износу. Посредством этого принципа насосы осуществляют непрерывную подачу со всасывающей стороны на напорную сторону без сдавливания и завихрений.

Благодаря этому конструктивному решению и принципу действия обеспечивается низкий уровень шума и перекачка почти без пульсаций. Все геометрия шпинделей выбрана такой, чтобы на радиальный шарикоподшипник (поз. 170) не воздействовало осевое усилие. Радиальный шарикоподшипник (поз. 170) фиксирует ведущий шпindel (поз. 150) в осевом направлении. Рабочие шпиндели (поз. 151) опираются на корпус насоса. В зависимости от давления нагнетания между разгрузочным поршнем ведущего шпинделя (поз. 150) и рабочими шпинделями (поз. 151) образуется соответствующий дроссельный зазор, который обеспечивает гидродинамическую опору рабочих шпинделей. Последующая герметичная камера соединена с помощью отверстия со всасывающей камерой насоса и тем самым всегда находится под давлением всасывания. Благодаря такой геометрической конструкции шпindelного пакета обеспечивается компенсация осевого усилия.

4.3. Конструктивное исполнение деталей

4.3.1. Корпус насоса

Расположение корпуса насоса (поз. 001) выполняется в соответствии с монтажными условиями. Насос в сборе можно смонтировать с приводным агрегатом, повернув соответственно на 90° к главной оси. Зона всасывания выполнена в виде всасывающего корпуса (поз. 030), всасывающей сетки (поз. 017) или же погружной трубы (поз. 030). Крышка со стороны привода (поз. 045) смонтирована со стороны уплотнения.

Возможна установка встроенного предохранительного клапана. Возможно крепление с помощью плintуса.



На всасывающем и напорном патрубке стрелкой показано направление потока. Перед пуском в эксплуатацию необходимо проверить направление потока.

4.3.2. Комплект шпинделей

Ведущий шпindel (поз. 150), двухзаходный, закаленный, фиксируется в осевом направлении радиальным шарикоподшипником (поз. 170). Рабочие шпиндели (поз. 151), также двухзаходный, сопрягаются с ведущим шпинделем попарно. Во время работы оба рабочих шпинделя смещаются в осевом направлении против разгрузочного поршня ведущего шпинделя (поз. 150).

4.3.3. Уплотнение вала

Уплотнение W (уплотнения вала)

Для уплотнения конца вала со стороны привода по отношению к давлению всасывания используются не требующие технического обслуживания уплотнения вала (поз. 052) непосредственно в крышке со стороны привода (поз. 045).

Рабочая температура		Материал уплотнений вала
до	100°C	пербунан
>100°C до	160°C	вайтон
>160°C до	<200°C	тефлон

В случае специальных условий применения или же эксплуатации может потребоваться другое расположение уплотнений вала, возможно, с опорными кольцами. Пространство между уплотнениями вала заполнено на заводе консистентной смазкой на весь срок службы уплотнений вала. Это уплотнение не требует технического обслуживания. (Демонтаж и монтаж - смотри раздел 7)

Уплотнение G (механическое уплотнение)

Для давлений всасывания и подпора от 0,5 до 4 бар устанавливается простое, нагруженное, не требующее технического обслуживания механическое уплотнение (поз. 062). Начиная с 4 бар, устанавливается простое, ненагруженное, не требующее технического обслуживания механическое уплотнение (поз. 062). Температуры перекачиваемой среды в стандартном исполнении не должны превышать 200°C. Если перекачиваемая среда имеет склонность к кристаллизации, крекингу и т. д., то мы рекомендуем разместить со стороны атмосферы масляный затвор, нагружаемый паром (давление макс. 1 бар) или же подходящий жидкостный затвор с соответствующей промывочной средой. Материалы и исполнение (изготовитель) механического уплотнения адаптируются к соответствующим условиям работы и свойствам перекачиваемой среды.

Поступающая в герметизируемую камеру перекачиваемая среда омывает поверхности скольжения уплотнения и через отверстие перетекает назад в камеру всасывания корпуса насоса. Благодаря этому обеспечивается хорошая смазка поверхностей скольжения и достаточный отвод теплоты трения. При пуске насоса необходимо следить за тем, чтобы поверхности скольжения уплотнения не работали всухую. (Демонтаж и монтаж - смотри раздел 7)

Уплотнение S (сальниковое уплотнение)

Для определенных условий применения возможна также установка сальниковых уплотнений. Температура перекачиваемой среды в этом исполнении не должна превышать 320°C. Размещенные соответствующим образом сальниковые уплотнения (поз. 072) препятствуют подсосыванию воздуха. С помощью кольцевого устройства предварительного натяжения (нажимная втулка сальника поз. 075) они сжимаются и дают тем самым на уплотняемое место ведущего шпинделя (поз. 150). С помощью регулировочного винта (поз. 081) в уплотняемом пространстве необходимо установить незначительное избыточное давление (прибл. 0,5 бар), оно препятствует работе уплотняемого места полностью всухую. Регулировочный винт (поз. 081) необходимо вворачивать до тех пор, пока не будет достигнуто необходимое избыточное давление в зоне сальникового уплотнения. Выполнять изменения давления нагнетания разрешается только во время работы при наблюдении сальникового уплотнения, утечки, предварительного натяжения нажимной втулки сальника (поз. 075) и установки регулировочного винта (поз. 081). Для рабочих параметров это выполняется на заводе и должно соответственно учитываться при изменении.

Уплотнение O (без уплотнения)

Если уплотнение не требуется, например, установка редуктора и т. д., то соответствующее сливное отверстие в зону всасывания насоса должно быть закрыто. Это выполняется на заводе и должно учитываться соответственно при переоборудовании.

4.3.4. Уплотнение корпуса

С помощью плоских уплотнений (поз. 031, 046) Выбор материала в зависимости от условий эксплуатации и перекачиваемой среды.

4.3.5. Опоры

В осевом направлении с помощью расположенного вне уплотняемого пространства, смазываемого консистентной смазкой, герметичного и не требующего технического обслуживания радиального шарикоподшипника (поз. 170) по DIN 625, установленного на ведущем шпинделе (поз. 150) и в крышке со стороны привода (поз. 045). Этот подшипник при необходимости выполнен с устройством для заполнения смазкой.



4.3.6. Корпус

Установленный со стороны, противоположной приводу, всасывающий корпус (поз. 030), или же всасывающая сетка (поз. 017), или погружная труба (поз. 030) замыкают корпус насоса (поз. 001) со стороны всасывания. Отдельные исполнения показаны на чертежах с разрезами.

4.3.7. Крышка со стороны привода

Крышка со стороны привода (поз. 045) служит для размещения уплотнения вала, подшипника и крепления всего насоса. Благодаря этому присоединительному фланцу весь насосный агрегат можно поворачивать соответственно шагу крепежных отверстий по отношению к главной оси.



Для крепления всего насоса к приводному агрегату необходимо предусмотреть шпильки по DIN 938 / 939 с шестигранными гайками или винты с шестигранными или же цилиндрическими головками.

4.3.8. Предохранительный клапан

Как описано в п. 4.3.1., на стороне всасывания насоса может устанавливаться предохранительный клапан.

При превышении установленных параметров конус клапана (поз. 219) приподнимается над поверхностью седла и перекачиваемая среда перетекает назад в зону всасывания корпуса насоса. При необходимости текущая назад перекачиваемая среда может отводиться и отдельно в емкость. Давление открывания настраивается с помощью предварительного натяжения пружины клапана (поз. 235), установочным винтом (поз. 222) на заводе или у пользователя по запросу.

Указания в отношении значений давления, устанавливаемых на клапанах - смотри раздел 7.5.1



При работе насоса необходимо всегда предусматривать предохранительный клапан. Мы не берем на себя никакой ответственности за ущерб, возникающий в результате перегрузки насоса.



Если требуется регулирование давления, то предусмотреть и выполнить его должна фирма, эксплуатирующая оборудование, с помощью специальных регулирующих блоков.

4.3.9. Соединения

Всасывающий и напорный патрубки выполнены соответственно в виде фланцевых присоединений SAE, отмечены стрелками направления потока. Подходящие контрфланцы могут быть поставлены за дополнительную плату.



Максимально допустимые усилия и моменты указаны на размерных или монтажных чертежах насосов в зависимости от типоразмера. Их нельзя превышать ни в коем случае.

4.3.10. Привод и муфта

Насос соединяется муфтой с электродвигателем или с другой приводной машиной напрямую через крепление насоса с крепежным уголком или через крепление насоса с крепежной плитой (плитой бака) в различных исполнениях. Возможно также крепление с помощью плintуса на опорной плите с защитой муфты.



При всех вариантах соединения необходимо всегда следить за правильностью числа оборотов и направления вращения! Насосы можно монтировать в любом монтажном положении. По причинам техники безопасности расположение - двигатель под насосом - не допускается. Муфта для валов в виде крутильно-упругой кулачковой муфты, состоящей из трех деталей, передает вращающий момент с геометрическим замыканием и компенсирует аксиальные, радиальные и угловые смещения соединяемых валов. Возможна поставка различных исполнений (изготовителей) и материалов за дополнительную плату.



Муфта для валов в виде крутильно-упругой кулачковой муфты, состоящей из трех деталей, передает вращающий момент с геометрическим замыканием и компенсирует аксиальные, радиальные и угловые смещения соединяемых валов. Возможна поставка различных исполнений (изготовителей) и материалов за дополнительную плату.

4.4. Размеры и геометрия

4.4.1. Стандартные размерные чертежи

Габаритные чертежи для всех типоразмеров и исполнений приведены в приложении.

Если для пользователя составлены специальные габаритные чертежи, то их необходимо запросить.

4.4.2. Стандартные монтажные чертежи

Монтажные чертежи для всех типоразмеров и исполнений приведены в приложении к данному руководству.

Если для пользователя составлены специальные габаритные чертежи, то их необходимо запросить.

4.4.3. Чертежи с разрезами стандартного исполнения

Чертежи с разрезами, дополнительные чертежи с разрезами и другая документация различных типоразмеров и исполнений находятся в приложении к настоящему документу.

Если для пользователя составлены специальные чертежи с разрезами, то их необходимо запросить.

Все названные чертежи имеются при необходимости на различных языках!

4.5. Варианты исполнений

4.5.1. Кодовое обозначение типа

В кодовом обозначении типа в приложении указана комбинация всех возможных конструктивных форм и исполнений. Численными и буквенными обозначениями можно определить любой стандартный насос.

4.5.2. Стандартные материалы

Корпус насоса 0.6025, 0.7040 или 3.2315.72

при необходимости с покрытием рабочих поверхностей ZSV 216

Крышка со стороны привода 0.6025, 0.7040 или 1.0038

Крышка со стороны, противоположной приводу 0.6025, 0.7040 или 1.0038

Ведущий шпindel 1.7139 закаленный

Рабочий шпindel 1.7139 закаленный или 0.6025

Плоские уплотнения CENTELLEN WS 3820

Уплотнение вала в соответствии с условиями эксплуатации

4.6. Применение

4.6.1. Основные области применения

Общая промышленная техника, гидравлика, энергетика, судостроение и оффшорная техника; машиностроение и тяжелое машиностроение; химическая и нефтехимическая, а также перерабатывающая промышленность; пищевая и вкусовая промышленность.

4.6.2. Применение насосов во взрывоопасных зонах

Эти насосы или же насосные агрегаты пригодны для применения во взрывоопасных зонах в соответствии с директивой ЕС 94/9/EG (ATEX).

Условием является:

то, что насосные агрегаты рассчитаны в соответствии с заданными параметрами и этот расчет подтвержден в технических паспортах насосов, относящихся к проекту. Необходимо обеспечивать применение по назначению и соблюдать допустимые пределы применения, предписанные в соответствующих разделах технических паспортов и руководства по эксплуатации. Смотри по этому вопросу также раздел 6 этого руководства по эксплуатации (Пуск в эксплуатацию).

Подтверждением допустимого диапазона применения является:

Задокументировано в заявлении о соответствии стандартам ЕС к соответствующему проекту. В документацию проекта прилагаются подробные документы, в частности свидетельства ATEX (по взрывобезопасности) оборудования или деталей, подлежащих обязательному сертифицированию.



4.6.3. Предельные значения температуры и давления



Максимальное избыточное давление насоса L3M = 80 / L3H = 160 бар
 Максимальный подпор до 0,5 бар при уплотнении W
 Максимальное давление на всасывании -0,5 бар при уплотнении W
 Максимальный подпор до 4 бар при уплотнении S
 Максимальный подпор до 10 бар при уплотнении G
 Максимальная температура среды до 200°C при соответствующих материалах уплотнения W и G
 Максимальная температура среды до 320°C при соответствующих материалах уплотнения S

Необходимо соблюдать названные в техническом паспорте параметры по давлению, вязкости и температуре. Если не приведены другие параметры, то они являются граничными параметрами и их не следует превышать.
 Если в связи с рабочими температурами или же пределами температуры возникает необходимость в мерах защиты от прикосновения к поверхности, то ее необходимо выполнить со стороны установки и снимать ее при эксплуатации не разрешается (смотри в этом отношении расчетный лист).

4.6.4. Показатели производительности и число оборотов

4.6.4.1. Таблицы производительности

При необходимости можно запросить таблицы производительности для различных чисел оборотов и вязкостей.

4.6.4.2. Диаграммы производительности

При необходимости можно запросить диаграммы производительности для различных чисел оборотов и вязкостей.

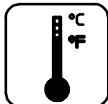
4.6.5. Место применения

4.6.5.1. Пространство, необходимое для эксплуатации и техобслуживания

Место установки необходимо выбирать так, чтобы были возможны бесперебойная эксплуатация и простота техобслуживания агрегата. Необходимо также соблюдать все положения по технике безопасности.

4.6.5.2. Допустимые воздействия окружающей среды

Место установки необходимо выбирать так, чтобы были возможны бесперебойная эксплуатация и простота техобслуживания агрегата. Необходимо также соблюдать все положения по технике безопасности.



Имеющиеся факторы воздействия внешней среды, которые могут отрицательно сказываться на эксплуатации агрегата, например, высокая температура излучения соседних конструкционных деталей, брызги воды и т. д. необходимо максимально экранировать. При заказе необходимо указывать все факторы воздействия внешней среды и монтажные условия. При заказе необходимо указывать дополнительные мероприятия, как, например, изоляцию, гасители колебаний и т. д.

4.6.5.3. Грунт в основании, фундамент и крепление

Крепление зависит от модели и типоразмера агрегата. Если агрегат крепится с помощью промежуточного фонаря и крепежного уголка, то необходимо использовать все отверстия крепежного фланца и крепежного уголка.



Крепление необходимо принципиально выбирать таким, чтобы не было возможности каких-либо движений или перемещений агрегата. Грунт в основании и фундамент должны допускать статически безупречное крепление. На агрегат не должны воздействовать колебания других машин или конструкционных деталей, при необходимости их необходимо устранить с помощью подходящих виброизоляторов.



Если агрегат крепится с помощью плиты бака, то необходимо обратить внимание на достаточность размеров и жесткость поверхности бака и несущих стенок. При этом рекомендуется и крепление с виброизоляторами, в результате этого существенно снижается шумоизлучение стенок бака. Мы не берем на себя никакой ответственности за ущерб агрегату, возникающий в результате недостаточной устойчивости.

4.6.5.4. Напорный и всасывающий трубопровод



Насосный агрегат не должен быть опорной точкой для трубопровода. Не разрешается превышать максимально допустимые усилия и моменты на присоединительной резьбе в соответствии с размерными и монтажными чертежами. Это относится также к возможно возникающим температурным напряжениям, смотри пункт 8.3.

Условный проход напорного и всасывающего трубопроводов должен, по меньшей мере, соответствовать условному проходу патрубков насоса. Его выбор следует делать на основании имеющихся скоростей потока. Скорость потока во всасывающем трубопроводе не должен превышать 1 м/с, а в напорном трубопроводе \square 3 м/с. При прокладке всасывающего и напорного трубопровода необходимо особо следить за тем, чтобы потоку перекачиваемой среды не создавались препятствия в результате установки узких колен, угловых клапанов, обратных клапанов или обратных клапанов во всасывающем трубопроводе. Неизбежные изменения поперечного сечения в подающих трубопроводах следует выполнять с мягкими переходами и следует избегать резких изменений направления. При этом необходимо всегда учитывать общее сопротивление трубопровода. Всасывающий и напорный трубопроводы должны быть обязательно герметичными и проложены так, чтобы не могли образовываться воздушные пробки. Поэтому трубопроводы должны всегда проходить по восходящей. Шпиндели задвижек запорной арматуры должны быть расположены либо горизонтально, либо вертикально вниз, а напорные трубопроводы должны иметь возможность удаления воздуха в самом высоком месте. Далее уплотнения фланцев не должны выступать вовнутрь диаметра трубопровода.

Рекомендуется установка запорных органов перед и после насоса, а также обратных клапанов или обратных клапанов в напорном трубопроводе. Запорные органы служат только для закрывания трубопроводов и в процессе эксплуатации должны быть всегда полностью открыты.

Все трубопроводы, заслонки и клапаны необходимо до установки насоса подвергнуть тщательной очистке, при которой будут удалены окалина, грат, образующийся при сварке и возможные монтажные остатки типа винтов, гаек и т. д. (промыть трубопроводы). Мы не берем на себя ответственность за повреждения насоса, вызванные твердыми частицами в среде.

При монтаже бака геометрия бака должна быть такой, чтобы воздушные пузырьки и слой пены, которые образовались в среде, отделялись от перекачиваемой среды и не засасывались насосом вновь.



Бак среды должен иметь такие размеры и быть установлен так, чтобы не превышались максимально допустимая температура перекачиваемой жидкости. Для этого необходимо предпринять подходящие меры со стороны заказчика.

Срок службы винтового насоса зависит в связи с узкими допусками между валами и отверстием в корпусе, в первую очередь, от степени чистоты перекачиваемой среды. Поэтому мы рекомендуем для нормальных условий эксплуатации установку приемных фильтров со следующими размерами ячеек:

Размер ячейки	Вязкость жидкости
0,3 - 0,5 мм	> 150 мм ² /с
0,1 - 0,3 мм	37 - 150 мм ² /с
0,06 - 0,1 мм	< 37 мм ² /с

При подсоединении трубопровода необходимо учитывать направление потока перекачиваемой жидкости через насос. (указание стрелками на насосе) Необходимо предусмотреть



подсоединение манометра в напорном трубопроводе насоса (вблизи насоса).

Не разрешается проводить очистку трубопроводов ни водой, ни жидкостями, минимальная вязкость которой ниже минимально допустимой для насоса рабочей вязкости.

При испытаниях установки или же трубопроводов давлением насос должен быть закрыт. Испытание насоса давлением (статическим или динамическим) ведет к повреждению насоса (в частности, системы уплотнений) теряется право на гарантию.

4.6.5.5. Подсоединение других трубопроводов

Все другие трубопроводы должны иметь достаточные размеры и подсоединяться к агрегату подходящим образом. Ответственность за конструкцию и выбор материала ответственность несет исключительно фирма, эксплуатирующая оборудование. Принципиально не должны возникать механические напряжения. Поврежденные трубопроводы необходимо немедленно исправлять или устранять.



5. Установка и монтаж

5.1. Монтажный инструмент

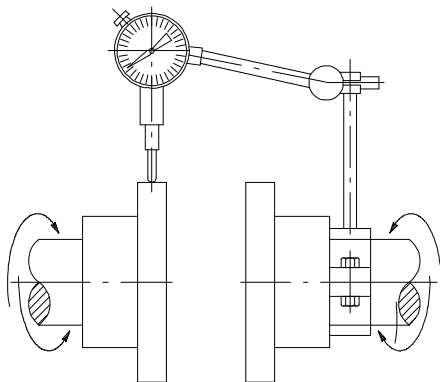
Для всех работ по монтажу или же демонтажу требуется имеющийся в торговле инструмент:

- Г-образные ключи для винтов с шестигранной головкой по DIN911
- Изогнутые двойные накидные ключи по DIN 838 - ISO 3318
- Двойные гаечные ключи по DIN 3110
- Слесарный молоток по DIN 1041
- Слесарный молоток с пластиковыми вставками
- Отвертка по DIN 5264 / A
- Отвертка, изолированная (специалистам-электрикам)
- Съёмное приспособление, двух- или трехрычажное, универсальное
- Клещи для стопорных колец по DIN 5254
- Клещи для стопорных колец по DIN 5256
- Монтажные втулки для шарикоподшипников

5.2. Первичный монтаж насосов



Концы валов насоса и приводного двигателя должны быть тщательно выставлены, так как радиальное биение, погрешность соосности и торцовое биение быстро приводят к разрушению передаточных элементов и более того к повреждению насоса. При сборке насоса с приводным агрегатом необходимо следить за тем, чтобы максимальное осевое смещение (расстояние между концами валов), максимальное радиальное смещение (смещение центров концов валов) и максимальное угловое смещение обоих концов валов не превышали допустимые значения, указанные изготовителем муфты.



1. Закрепить стрелочный индикатор на ведомом валу, вращением обеих ступиц проверить concentricность и при необходимости откорректировать.

При применении специальных муфт необходимо соблюдать соответствующие предписания изготовителя. Далее через муфту на приводной вал насоса не должны передаваться никакие аксиальные усилия.



Тщательное и точное выставление концов валов повышает срок службы муфты. Полумуфта со стороны насоса ни при каких обстоятельствах не должна надеваться ударами молотка.

Кронштейн насоса или же другие вспомогательные средства для крепления насоса необходимо до начала монтажа сначала проверить на возможные дефекты изготовления.

Подробные указания при выставлении полумуфты приведены в документе E185 5270.

Необходимо соблюдать указания по монтажу, составленные изготовителем муфты.

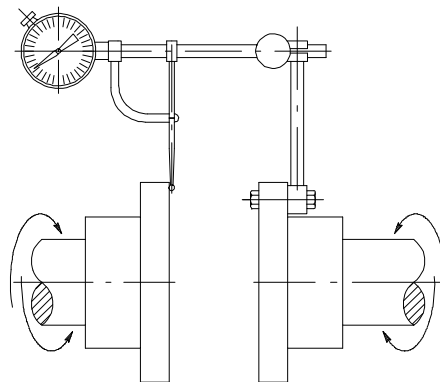


Все вращающиеся детали необходимо оградить от непреднамеренного прикосновения! Мы не берем на себя никакой ответственности за ущерб, возникающий в результате неквалифицированного монтажа или же выставления деталей.



5.3. Первичный монтаж насосного агрегата

Гасосный агрегат на месте установки необходимо проверить на отсутствие повреждений. Если агрегат собирается силами заказчика, то необходимо всегда действовать согласно разделу 5.2. После правильного выставления агрегат в сборе необходимо надежно закрепить. Грунт в основании и крепление - смотри раздел 4.6.!



2. Закрепить стрелочный индикатор на фланце ступицы, вращением обеих ступиц проверить плавность хода и при необходимости откорректировать.



6. Ввод в эксплуатацию / снятие с эксплуатации

6.1. Техническая документация

Внимание

Перед вводом в эксплуатацию необходимо проверить все технические требования и документацию. В частности, правильность насосного агрегата, а именно:

- Серийный номер
- Тип и типоразмер
- Направление вращения и режим работы

6.2. Схема трубопроводов и места измерений

Далее необходимо следить за общим расположением в соединении трубопроводов, а также правильностью подключения и размерами устройств измерений и управления.

Если насос используется во взрывоопасной зоне, то необходимо проверить устройства для измерения, управления и регулирования в отношении наличия допуска. Заявления о соответствии прилагаются к документации проекта.

Внимание

Ответственность за эксплуатацию в соответствии с назначением несет исключительно фирма или предприниматель, эксплуатирующие данное оборудование.

Не разрешается проводить очистку трубопроводов ни водой, ни жидкостями, минимальная вязкость которой ниже минимально допустимой для насоса рабочей вязкости.

При испытаниях установки или же трубопроводов давлением насос должен быть закрыт. Испытание насоса давлением (статическим или динамическим) ведет к повреждению насоса (частности, системы уплотнений) - теряется право на гарантию.



Мы не берем на себя никакой ответственности за ущерб, возникший в результате неправильного расположения или же расчета устройств измерений и управления.

6.3. Подготовка к эксплуатации



Перед первым вводом в эксплуатацию необходимо выполнить следующие работы:

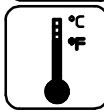
- очистка трубопроводов - раздел 4.6.5.4.
- проверка крепежных винтов -раздел 4.6.5.3.
- контроль подачи питания (двигатель)
- контроль направления вращения на приводном агрегате, направление вращения должно совпадать с направлением вращения стрелки насоса, при неправильном направлении вращения насос не всасывает, это ведет к повреждению насоса
- удаление заглушек на всасывающей и напорной стороне - раздел 3.3.
- размещение трубопровода в соответствии с направлением потока - раздел 4.3.9. и 4.6.5.4.
- визуальный контроль надлежащего состояния насосного агрегате - раздел 6.1.
- открыть запорную заслонку насосного трубопровода
- заполнить насос перекачиваемой средой, **обязательно защищать от работы всухую.** Указания и рекомендации по заполнению смотри в документе E 185 5504 (смотри приложение).
- все регулировочные и контрольные устройства после их настройки необходимо подвергнуть функциональным испытаниям (например, аварийные выключатели, индикаторы давления и т. д.)
- для защиты людей все устройства должны отвечать предписаниям



6.4. Ввод агрегата в эксплуатацию



Перед вводом в эксплуатацию необходимо проверить направление вращения и число оборотов.



Следить за показаниями манометра и вакуумметра и сравнивать с данными заказа или же рабочими параметрами. Проверить температуру и вязкость перекачиваемой среды. У крышки со стороны привода температура в зоне шарикоподшипника может быть выше температуры перекачиваемой среды на прил. 20-25°C, но она не должна превышать допустимую максимальную температуру уплотнения вала.

Из напорного трубопровода необходимо в самом высоком месте удалять воздух до тех пор, пока из воздушного клапана или же воздухоотводного винта не выступит перекачиваемая среда. Воздухоотводные элементы необходимо затем вновь закрыть!

После запуска насоса необходимо проверить общее давление подачи, производительность, вязкость, температуру, число оборотов и потребляемую мощность на соответствие параметрам заказа или же эксплуатационным данным. Следите особо за тем, чтобы в случае более высокого удельного веса или более высокой вязкости перекачиваемой среды, чем предполагалось первоначально, не перегружался приводной двигатель, а преодолеваемая насосом высота всасывания не была слишком большой, так как в противном случае возникнет кавитация. Далее следите также за уровнем наполнения бака средой, он не должен опускаться у погружных агрегатов ниже всасывающего патрубка.

Для безопасной и бесперебойной работы необходимо проверить значение давления, установленное на клапане - смотри раздел 7.5.1.

6.5. Останов насоса

Для отключения приводной машины подготовительных работ не требуется. При отключении насоса против давления подачи его останов происходит почти мгновенно (что является безопасным для насоса и электродвигателя). Рекомендуется предусмотреть между запорным органом и напорной линией обратный клапан. При продолжительном простое необходимо закрыть запорные органы. Если приходится рассчитывать на изменение концентрации жидкости, кристаллизацию, затвердевание и т. д., то насос необходимо опорожнить и при необходимости промыть подходящей жидкостью.

6.6. Повторный пуск в эксплуатацию

После короткого простоя насос можно вновь запускать без подготовительных работ. После продолжительного простоя или же повторного монтажа насоса необходимо действовать в соответствии с разделом 6.3. Подготовка к работе.

6.7. Останов

6.7.1. Время простоя до 3 месяцев

В случае, если ввод насоса в эксплуатацию происходит после его монтажа в установку или же снятия с эксплуатации насоса в течение 3 месяцев, то особая консервация не требуется.

6.7.2. Время простоя от 3 до 6 месяцев



Перед первым пуском в эксплуатацию (складским хранением) необходимо снабдить всасывающий и напорный патрубок заглушками. При снятии с эксплуатации необходимо закрыть задвижки всасывающей и напорной линий перед и после насоса. В этом случае насос остается заполненным перекачиваемой жидкостью. Если перекачиваемая среда содержит агрессивные компоненты, которые могут разъедать материалы насоса, то необходимо действовать в соответствии с разделом 6.7.3.



6.7.3. Простой более 6 месяцев



В этом случае насос необходимо закрыть, как описано в 6.7.2. и заполнить консервирующим средством. Чтобы избежать вмятин на рабочих поверхностях подшипников качения вследствие вибраций или колебаний, ведущий шпиндель необходимо проворачивать вручную через соответствующие промежутки времени, например, каждые 4 недели. Детали, как, например, шпиндельный пакет и шарикоподшипники должны при этом изменить свое угловое положение.

6.8. Контроль процесса работы

Внимание

Обслуживание насоса должен выполнять принципиально только специально обученный этому персонал.



Контроль работы винтового насоса фирмы Leistritz при правильном монтаже и применении незначительный. Через определенные интервалы необходимо следить за рабочим давлением, производительностью, чрезмерной мощностью потребления электродвигателя, положением насоса (муфта), герметизацией, загрязнением фильтра и за возникновением посторонних шумов. Степень чистоты перекачиваемой среды определяет решающим образом срок службы насоса. Визуальный контроль насоса необходимо проводить один раз в месяц. Насос должен всегда работать спокойно и без сотрясений.

Внимание

Не разрешается работа насоса всухую!

Следить за уплотнением вала. Особенно в период обкатки могут возникать утечки.

Уплотнение G (механическое уплотнение)



Утечка в объеме нескольких капель среды в час считается нормативным показателем исправного механического уплотнения.

Внимание

Механическое уплотнение не должно работать всухую!

Уплотнение S (сальниковое уплотнение)



Утечка в объеме многих капель среды в час считается нормативным показателем исправного сальникового уплотнения, так как уплотняющая поверхность на ведущем шпинделе должна быть всегда смочена пленкой среды. Для того, чтобы всегда обеспечивать это, в уплотняемом пространстве необходимо установить незначительное избыточное давление (прибл. 0,5 бар), поэтому регулировочный винт (поз. 081) не должен быть открытым полностью. Предварительное натяжение и тем самым обеспечение уплотнения выполняются во время ввода в эксплуатацию.

О настройке:

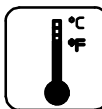
- Сначала необходимо надлежащим образом удалить защиту от прикосновений, защитный щиток на корпусе насоса и после завершения предварительной настройки на корпусе насоса установить их вновь.
- Если объем утечки сальникового уплотнения слишком большой, то необходимо выполнить дальнейшее предварительное натяжение нажимной втулки сальника (поз. 075) без перекосов с помощью крепежных и натяжных деталей (поз. 076, 077, 078), в связи с износом сальниковых колец нажимную втулку сальника необходимо подтягивать в соответствии с продолжительностью рабочего времени

- Если рабочие параметры изменяются, то необходимо соответственно подрегулировать и регулировочный винт сальникового уплотнения

• Сальниковое уплотнение не должно работать всухую!

Если имеются резервные насосы, то их необходимо время от времени вводить на короткое время в эксплуатацию, чтобы обеспечить гарантию их постоянной рабочей готовности. Помимо этого шпиндели необходимо проворачивать в соответствии с разделом 6.7.3.

6.9. Опоры ведущего шпинделя



Ведущий шпиндель опирается на не требующий технического обслуживания, заполненный консистентной смазкой, расположенный за пределами пространства перекачки радиальный шарикоподшипник.

Подшипник при рабочих условиях, указанных в разделе 4.6.3., рассчитан на срок службы в 20 000 часов. Жесткий режим работы, высокие температуры, несоблюдение интервалов смазки и т. д. могут существенно сократить срок службы. Если в данном насосе имеется возможность последующей смазки, то радиальный шарикоподшипник необходимо регулярно смазывать. Интервалы смазки зависят от срока службы используемой консистентной смазки и рабочих нагрузок. На заводе рекомендуется ежемесячная проверка или же проверка через 500 рабочих часов.

Для смазки можно использовать все высококачественные и температуростойкие консистентные смазки для шарикоподшипников, предлагаемые ниже.

Изготовитель	до 130°C	до 180°C
Aral	Aralub HLP 2	
BP	BP-Enerlease LS-EP2	
Castrol	Spheerol Ap2	
DEA	Glissando EP2	Diskor Plus 2
Esso	Beacon Ep2	Unirex S 2
Fuchs	Renolit FEP 2	Renoplex EP 3
Mobil	Mobilux EP 2	Mobiltemp SHC 32
Optimol	Olit 2 EP или Longtime PD 2	Optitemp HT 2
Shell	Alvania Grease EP 2	Darina Grease 2

или сравнимые по качеству смазочные материалы

Заполняемые количества консистентной смазки

Тип насоса	Заполняемое количество консистентной смазки
L3M(H)F 25 - 32	5 г
L3M(H)F 38	7 г
L3M(H)F 45 - 52	10 г
L3M(H)F 60	13 г
L3M(H)F 70	15 г
L3M(H)F 80	18 г
L3M(H)F 90 - 100	22 г

Внимание Указанные смазочные материалы относятся исключительно к насосу. Пожалуйста, соблюдайте предписания по смазке подключенных далее компонентов (например, двигателя).



7. Техническое обслуживание / ремонт

7.1. Общие указания

Техническое обслуживание включает в себя почти исключительно работы по контролю деталей насоса на отсутствие износа и повреждений.

Винтовые насосы фирмы Leistritz серии L3M(H)F почти не требуют никакого технического обслуживания, если соблюдаются подтвержденные рабочие параметры и перекачиваемые среды не содержат абразивных компонентов. Степень чистоты и смазывающая способность в решающей мере определяют срок службы насоса. Если требуется высокая надежность в эксплуатации, то мы рекомендуем следующие интервалы проведения технического обслуживания в соответствии с разделом 7.2.

7.2. Техническое обслуживание и инспектирование



- Через 500 рабочих часов необходимо осмотреть насос, прослушать насос на предмет посторонних шумов, далее необходимо определить с помощью соответствующих приборов для измерения температуры разность температур между крышкой со стороны, противоположной приводу, и крышкой со стороны привода, разность температур на должна превышать 20-25_С
- На уплотнения вала не должно быть утечек. При установленном механическом уплотнении утечка не должна быть больше нескольких капель в час
- Через прикл. 3-4 года насос необходимо демонтировать и проверить все внутренние детали на предмет возможных повреждений и явлений износа. Прежде всего необходимо обследовать рабочие кромки уплотнений вала и поверхности скольжения механического уплотнения на предмет износа. Необходимо также оценить возможный износ торцевых набегających поверхностей рабочих шпинделей. Изношенные детали необходимо всегда заменять
- Следует обратить внимание на отложение загрязнений в корпусах, например, в самых низких местах во всасывающем корпусе, при необходимости удалить их

7.3. Демонтаж/повторный монтаж

7.3.1. Общие требования тщательности

При тщательном контроле насоса эксплуатационные неисправности, которые требуют демонтажа, возникают очень редко; но если возникают неисправности, то причину необходимо по возможности установить до демонтажа. Таблица неисправностей в разделе 8.1 дает указания о возможных причинах. При всех работах по демонтажу и монтажу необходимо обращаться со всеми деталями с максимальной тщательностью. Следует всегда избегать толчков и ударов. Все детали необходимо тщательно очистить, при необходимости привести в порядок или заменить на соответствующие запасные детали. После сборки ведущий шпindel должен свободно проворачиваться, в противном случае подшипники и уплотнение вала могут быть преждевременно повреждены. При выполнении всех работ необходимо использовать соответствующие чертежи с разрезами в качестве рабочей документации.

7.3.2. Монтажники сервисной службы/опасности

Специалисты-монтажники фирмы LEISTRITZ находятся по запросу в распоряжении фирмы, эксплуатирующей оборудование для монтажа и ремонта.



Если выполняется ремонт фирмой, эксплуатирующей оборудование, или специалистами-монтажниками фирмы LEISTRITZ, насос должен быть всегда без давления, полностью опорожненным и очищенным. Это, в частности, относится к насосам, которые в случае ремонта отправляются на наш завод. Прием заполненных перекачиваемой средой насосов в ремонт должны отклонить с целью защиты сотрудников и окружающей среды. В противном случае мы

вынуждены выставить фирме, эксплуатирующей оборудование, счет на стоимость экологичной утилизации.

Внимание

В случае насосов, эксплуатируемых с опасными веществами и/или вредными для окружающей среды жидкостями, в



случае ремонта фирма, эксплуатирующая оборудование, по собственной инициативе должна информировать об этом собственный или монтажный персонал на месте или при возврате на наш завод. В



этом случае вместе с запросом на сервисное обслуживание нам необходимо предъявить документ на перекачиваемое вещество, например, в форме паспорта безопасности в соответствии со стандартом DIN.



Опасными веществами являются:

- ядовитые, канцерогенные, эмбриотоксичные, вещества, влияющие на наследственность, или вещества, которые иным образом вредны и опасны для здоровья человека
- едкие вещества
- раздражающие вещества, - взрывоопасные, поддерживающие возгорание, высоко-, легко- и воспламеняющиеся вещества



Исключительно фирма, эксплуатирующая оборудование, несет ответственность за необходимые знаки опасности, их необходимо принципиально соблюдать! При все работах на месте необходимо указывать собственным сотрудникам и сотрудникам фирмы LEISTRITZ на опасности, которые могут возникнуть при демонтаже или же ремонте.



7.3.3. Указания по демонтажу/монтажу



Ниже описаны важнейшие работы по демонтажу и монтажу. Необходимо соблюдать все перечисленные шаги по монтажу. Мы не берем на себя никакой ответственности за ущерб, возникающий в результате самовольного и неквалифицированного демонтажа или монтажа.

7.3.4. Монтажный инструмент

Необходимый монтажный инструмент - смотри раздел 5.1.

7.4. Демонтаж насоса

Внимание

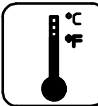
Монтаж/демонтаж насоса должен выполнять принципиально только специально обученный этому персонал.



• Прекратить подачу электропитания силами специалистов-электриков, электродвигатель или приводной агрегат не должны больше включаться



• Контроль запорных органов в напорном и всасывающем трубопроводе, они должны быть закрыты



• Дать насосу остыть до температуры окружающего воздуха



• Освободить всасывающий и напорный трубопровод

• Опорожнить насос

• Освободить крепежные винты, насос можно поднять с крепежного узла

• Удалить с помощью съемного приспособления полумуфту со стороны насоса

• Снять призматическую шпонку (поз. 180) с конца вала насоса, заклеить шпоночный паз липкой лентой.

- Освободить винты (поз. 032), снять всасывающий корпус (поз. 030), или всасывающую сетку (поз. 017), или погружную трубу (поз. 030) с плоским уплотнением (поз. 031)
- Освободить винты (поз. 050), отжать крышку со стороны привода (поз. 045) и плоское уплотнение (поз. 046) от корпуса насоса (поз. 001), при этом следить за комплектом шпинделей, уплотнением вала и радиальным шарикоподшипником
- Потянуть пакет шпинделей (поз. 150, 151) с крышкой со стороны привода (поз. 045) из корпуса насоса (поз. 001) в направлении стороны привода



- Отделить рабочие шпиндели (поз. 151) от ведущего шпинделя (поз. 150)
- Демонтировать стопорное кольцо (поз. 173) и опорное кольцо (поз. 172) ведущего шпинделя (поз. 150)
- Осторожно протолкнуть ведущий шпиндель (поз. 150) через внутренний диаметр шарикоподшипника (поз. 170) в направлении стороны всасывания



○ Демонтаж уплотнения W (уплотнение вала) или "О" (без уплотнения)

- Вынуть стопорное кольцо (поз. 053) из крышки со стороны привода (поз. 045)
- Осторожно выдавить уплотнения вала (поз. 052) из крышки со стороны привода, если имеется. Следить за расположением уплотнений вала, опорных и распорных колец
- Удалить стопорное кольцо (поз. 174)
- Выдавить радиальный шарикоподшипник (поз. 170) и, если имеется, распорное кольцо (поз. 178), кольцо с буртиком (поз. 175) и уплотнительное кольцо круглого сечения (поз. 176) из крышки со стороны привода (поз. 045)

○ Демонтаж уплотнения G (механическое уплотнение)

- В зависимости от конструкции необходимо освободить фиксатор от проворачивания (стопорный винт) механического уплотнения, осторожно вытянуть механическое уплотнение (поз. 062), вращающуюся деталь и распорное кольцо (поз. 063), если имеется, с ведущего шпинделя
- Осторожно отжать контркольцо, статическую деталь механического уплотнения (поз. 062) с уплотнительной манжетой или уплотнительным кольцом круглого сечения из крышки со стороны привода (поз. 045)
- Удалить стопорное кольцо (поз. 174)
- Выдавить радиальный шарикоподшипник (поз. 170) и, если имеется, распорное кольцо (поз. 178), кольцо с буртиком (поз. 175) и уплотнительное кольцо круглого сечения (поз. 176) из крышки со стороны привода (поз. 045)
- Осторожно выдавить уплотнение вала (поз. 052) только при исполнении со смазываемым шарикоподшипником из крышки со стороны привода (поз. 045)

○ Демонтаж уплотнения S (сальниковое уплотнение)

- Освободить крепежные винты (поз.) и надлежащим образом удалить щиток (поз.)
- Освободить сальниковые уплотнения (поз. 052)
- Удалить винты предварительного натяжения (поз. 076) и контргайки (поз. 078), демонтировать нажимную втулку сальника (поз. 075)
- Выдавить сальниковые уплотнения (поз. 072) из крышки со стороны привода (поз. 045)
- Удалить колпачковую гайку (поз. 082), освободить контргайку (поз. 079), но не удалять, отвернуть назад регулировочный винт (поз. 082)



□ Демонтаж предохранительного клапана

(** Только в случае встроенного предохранительного клапана)

Внимание Демонтаж предохранительного клапана следует выполнять только тогда, когда гарантировано, что можно будет вновь правильно настроить давление срабатывания.

- Замерить и записать размер X в соответствии с рис. 01
- Освободить контргайку уплотнения (уплотнительная гайка поз. 281), вывернуть установочный винт (поз. 222) из крышки клапана (поз. 209), пружина клапана (поз. 235) разожмется
- Отвернуть крышку клапана (поз. 209) со всасывающего корпуса, снять тарельчатую пружину (поз. 220), пружину клапана (поз. 235) и конус клапана (поз. 219)
- Вытащить седло клапана (поз. 217) только, если оно повреждено, из корпуса насоса (поз. 001)

- Удалить уплотнительное кольцо круглого сечения (поз. 224), только если оно повреждено, из всасывающего корпуса (поз. 030)

7.5. Монтаж насоса



Повторный монтаж разрешается выполнять только с полностью работоспособными, но не с дефектными или поврежденными деталями, мы рекомендуем также очистку сильно загрязненных деталей. **Учитывать чертежи с размерами.**

- Проверить радиальный шарикоподшипник (поз. 170) на наличие возможных повреждений, как, например, радиальное биение, дефектные сепараторы и т. д.
- Смазать маслом шпиндельную камеру в корпусе насоса
- Расположить рабочие шпиндели (поз. 151) попарно вокруг ведущего шпинделя (поз. 150) и смазать маслом
- Пакет шпинделей, не перекашивая, вставить и вдавить в корпус насоса
- Разместить плоское уплотнение (поз. 046) на корпусе насоса (поз. 001), **следить за положением сливного отверстия, оно не должно быть перекрыто**



○ Монтаж уплотнения W (уплотнение вала) или "О" (без уплотнения)

- При монтаже уплотнений вала (поз. 052) необходимо следить за максимальной чистотой, в частности, необходимо исключить повреждение рабочих кромок уплотнений
- Уплотнения вала необходимо принципиально заменять и при повторном монтаже
- При установке уплотнений вала необходимо особо следить за монтажным положением рабочих кромок уплотнений, а также за расположением возможных опорных и распорных колец в соответствии с чертежом с разрезами
- Запрессовку уплотнений вала в посадочные отверстия следует осуществлять с помощью механического или гидравлического запрессовочного устройства и подходящих пуансонов
- Принципиально необходимо следить за тем, чтобы усилие запрессовки прилагалось по возможности ближе к наружному диаметру, а пуансон давил параллельно оси отверстия
- Вдавить уплотнения вала (поз. 052) в крышку со стороны привода (поз. 045), вставить возможные опорные и распорные кольца, промежуточное пространство заполнить соответствующей консистентной смазкой
- Установить стопорное кольцо (поз. 053) в крышку со стороны привода (поз. 045)
- Ведущий шпиндель (поз. 150) не должен иметь никаких повреждений в зоне уплотнения вала
- Для снижения сил трения при монтаже уплотнений вала (поз. 052) ведущий шпиндель (поз. 150) в этой зоне необходимо смазать тонким слоем масла или силиконовой смазки
- Осторожно надеть крышку со стороны привода (поз. 045) на конец вала ведущего шпинделя (поз. 150)
- Герметично закрепить винтами (поз. 050) по отношению к корпусу насоса (поз. 001)

○ Монтаж уплотнения G (механическое уплотнение)

- При монтаже механического уплотнения (поз. 062) необходимо следить за максимальной чистотой, в частности, необходимо исключить повреждение поверхностей скольжения и эластомеров
- Отпозиционировать контркольцо, статический элемент (поз. 062) с уплотнительной манжетой или уплотнительным кольцом круглого сечения в крышке со стороны привода (поз. 045), при запрессовке контркольца следить за равномерностью распределения нажима; если контркольцо имеет рабочую кромку, то его следует вставлять исключительно с помощью воды или спирта,
- Необходимо всегда обращать внимание на положение паза в контркольце и положение пригнутого просечного штифта (поз. 061) в крышке со стороны привода, если таковые имеются
- Отпозиционировать распорное кольцо (поз. 063), если имеется, на ведущем шпинделе (поз. 150), посадочный диаметр ведущего



шпинделя не должен иметь никаких повреждений в зоне механического уплотнения

- Для снижения сил трения при монтаже механического уплотнения ведущий шпиндель (поз. 150) в зоне вращающегося уплотнительного элемента необходимо смазать тонким слоем масла или силиконовой смазки
- Уплотнительные кольца круглого сечения из этиленпропиленового каучука не должны соприкасаться с минеральным маслом или консистентной смазкой, мы рекомендуем в этом случае силиконовую смазку, в зависимости от конструкции необходимо затягивать фиксатор от проворачивания (стопорный винт)

Внимание Это не относится к резиновым сифонным уплотнениям, их следует надевать с помощью воды, спирта или подходящего растворителя.

- Никогда не смазывать поверхности скольжения смазочным средством, а монтировать полностью сухими, непыльными и чистыми
- Осторожно надеть крышку со стороны привода (поз. 045) на конец вала ведущего шпинделя (поз. 150)
- Герметично закрепить винтами (поз. 050) по отношению к корпусу насоса (поз. 001)

○ Монтаж уплотнения S (сальниковое уплотнение)

- Посадочный диаметр ведущего шпинделя не должен иметь никаких повреждений в зоне сальникового уплотнения
- Ввернуть регулировочный винт (поз. 081), смонтировать уплотнительные элементы (поз. 080), контргайку (поз. 079) и колпачковую гайку (поз. 082), при этом регулировочный винт (поз. 081) ввернуть полностью в внутренней стороне крышки со стороны привода (поз. 045), **настройка осуществляется при вводе насоса в эксплуатацию**
- Крышку со стороны привода (поз. 045) с крепежными деталями (поз. 076, 077, 078) и предварительно смонтированной нажимной втулкой сальника (поз. 075) осторожно надвинуть на конец вала ведущего шпинделя (поз. 150)
- Герметично привинтить винтами (поз. 050) по отношению к корпусу насоса (поз. 001) Винты необходимо затягивать равномерно
- Сальниковые кольца по отдельности расположить вокруг ведущего шпинделя и равномерно друг за другом вдавить в корпус сальника с помощью нажимной втулки сальника, при этом стыки отдельных сальниковых колец (поз. 072) смещать по отношению друг к другу на 90°, учитывать количество и размер (поперечное сечение)
- Равномерно вдавить нажимную втулку сальника (поз. 075) без перекосов в корпус сальника
- Смонтировать детали крепления и предварительного натяжения (поз. 076, 077), но не вдавливая прочно нажимную втулку сальника, **предварительное натяжение осуществляется лишь при вводе насоса в эксплуатацию - смотри раздел 6.**
- Наложить щиток (поз. □) и прочно затянуть крепежными винтами (поз. □)

▼ □ Монтаж предохранительного клапана

(* Только в случае встроеного предохранительного клапана)

- Заменить уплотнительное кольцо круглого сечения (поз. 224), если повреждено, и вставить в канавку всасывающего корпуса (поз. 030)
- Вдавить седло клапана (поз. 217) в корпус насоса (поз. 001)
- Вставить в клапанную часть всасывающего корпуса (поз. 030) конус клапана (поз. 217), пружину клапана (поз. 235) и тарельчатую пружину (поз. 220).
- Установочный винт (поз. 222) с контргайкой уплотнения (уплотнительная гайка поз. 281) ввернуть в крышку клапана (поз. 209) настолько, чтобы конец установочного винта выступал
- Ввернуть крышку клапана во всасывающий корпус (поз. 030)

- Вращать установочный винт (поз. 222) лишь слегка против действия пружины клапана (поз. 235)

Настройка клапана без изменения давления срабатывания

- С помощью установочного винта (поз. 222) настроить на размер X в соответствии с записями, пружина клапана (поз. 235) сожмется
- Прочно затянуть контргайку уплотнения (уплотнительная гайка поз. 281)



- Вдавить уплотнение вала (поз. 052), если имеется, в крышку со стороны привода (поз. 045)
- Надеть опорную шайбу (поз. 172) на ведущий шпиндель
- Проверить подшипник качения (поз. 170) на наличие возможных повреждений, как, например, радиальное биение, затрудненность хода, заполнение консистентной смазкой и т. д. и, используя гильзу или кольцевую втулку надвинуть на ведущий шпиндель (поз. 150) и вдавить в крышку со стороны привода (поз. 045) до буртика вала и опорной поверхности крышки
- ни в коем случае не разрешается забивать подшипник качения сильными ударами, это приведет к повреждению рабочей поверхности или же шариков, во время надевания пакет шпинделей в сборе опереть на сторону, противоположную приводу
- Если в подшипнике качения имеется устройство для заполнения смазкой, смонтировать на ведущем шпинделе распорное кольцо (поз. 178) и стопорное кольцо (поз. 173), уплотнить подшипник качения (поз. 170) с помощью уплотнительного кольца круглого сечения (поз. 176) и лабиринтного кольца (поз. 178), затем правильно застопорить с помощью стопорного кольца (поз. 174), дополнить или заменить объем консистентной смазки колпачковой масленки (поз. 120) подходящей высокотемпературной пластичной смазкой
- Надвинуть на ведущий шпиндель опорную шайбу (поз. 172) и стопорное кольцо (поз. 173), правильно застопорить подшипник качения (поз. 170) с помощью стопорного кольца (поз. 174)



- Герметично закрепить всасывающий корпус (поз. 030), всасывающую сетку (поз. 017) или погружную трубку (поз. 030) винтами (поз. 032) с плоским уплотнением (поз. 031) на конце корпуса насоса, противоположном приводу (поз. 001), учитывать направление потока
- Удалить липкую ленту со шпоночного паза, вставить шпонку (поз. 180)
- После выполненного монтажа ведущий шпиндель должен проворачиваться рукой (в случае насосов крупной серии с помощью удлинителя типа струбицы или т. п.)



- Нагреть полумуфту со стороны насоса до прибл. 110°C и надеть на конец вала ведущего шпинделя (поз. 150), ни в коем случае не разрешается надевать полумуфту с помощью ударов молотка

После полного повторного монтажа насосный агрегат необходимо вновь присоединить к приводной машине и закрепить в соответствии с разделом 5.2.. Затем надлежащим образом подключить напорный, всасывающий и другие питающие трубопроводы.

Во время повторного ввода насоса в эксплуатацию в соответствии с разделом 6. следует настроить предохранительный клапан, если имеется, на необходимое давление срабатывания (рис. 01).

- Грубо настроить пружину клапана (поз. 235) установочным винтом (поз. 222)
- Запустить насос, дроссельная заслонка А открыта
- Дросселировать заслонкой А, чтобы на манометре С появилось нужное давление в момент открытия клапана, подождать установки на расходомере В состояния равновесия
- С помощью установочного винта (поз. 222) снижать нагрузку на пружину клапана, пока индицируемое значение на расходомере В снижается, давление при открывании клапана достигнуто
- Закрыть дроссельную заслонку А, считать теперь давление на манометре, при котором через клапан протекает весь объем подачи



- Прочно затянуть контргайку уплотнения (уплотнительная гайка поз. 281)

В отношении дальнейших действий смотри раздел 6.4.!

7.5.1. Указание в отношении значений давления, устанавливаемых на клапанах

Как и любому объемному насосу и данному винтовому насосу требуется предохранительный клапан для защиты от перегрузки. Этот клапан может быть внешним и может устанавливаться в качестве стороннего клапана в трубопроводной системе или монтироваться в качестве интегрированной детали непосредственно на насосе. Конкретную конструкцию Вы найдете соответственно в техническом паспорте или же действительных чертежах.

Предварительная настройка давления срабатывания клапана, если не достигнуто другой договоренности, осуществляется на заводе на испытательном стенде. Давление открывания превышает рабочее давление на прибл. 10 ... 20 %. Но перед пуском в эксплуатацию параметры на установке необходимо перепроверить.

У клапанов различают:

- **Давление срабатывания клапана**, это давление, при котором клапан начинает открываться.
- **Давление полного открывания клапана**, это давление, при котором через клапан протекает вся жидкость, перекачиваемая насосом.
- **Давление закрытия клапана**, это давление, при котором клапан после снятия нагрузки вновь закрывается.

Необходимо следить за тем, чтобы при низких значениях рабочего давления регулируемые параметры выбирались таким образом, чтобы **давление закрытия клапана было всегда выше рабочего давления**, а **давление полного открывания клапана не приводило к перегрузке** насоса и привода.

Если этого не учитывать, то это может привести к повреждению насоса и привода. Мы не берем на себя никакой ответственности за ущерб, возникающий в результате этого.

7.6. Запасные детали

Фирме, эксплуатирующей оборудование, мы всегда рекомендуем хранить на складе насос в сборе. Помимо этого рекомендованные запасные детали можно определить по маркировке на чертеже с разрезами или же выбрать индивидуально для отдельных фирм, эксплуатирующих оборудование. При этом в каждом заказе заказчик/фирма, эксплуатирующая оборудование, должен обязательно указать следующие сведения.

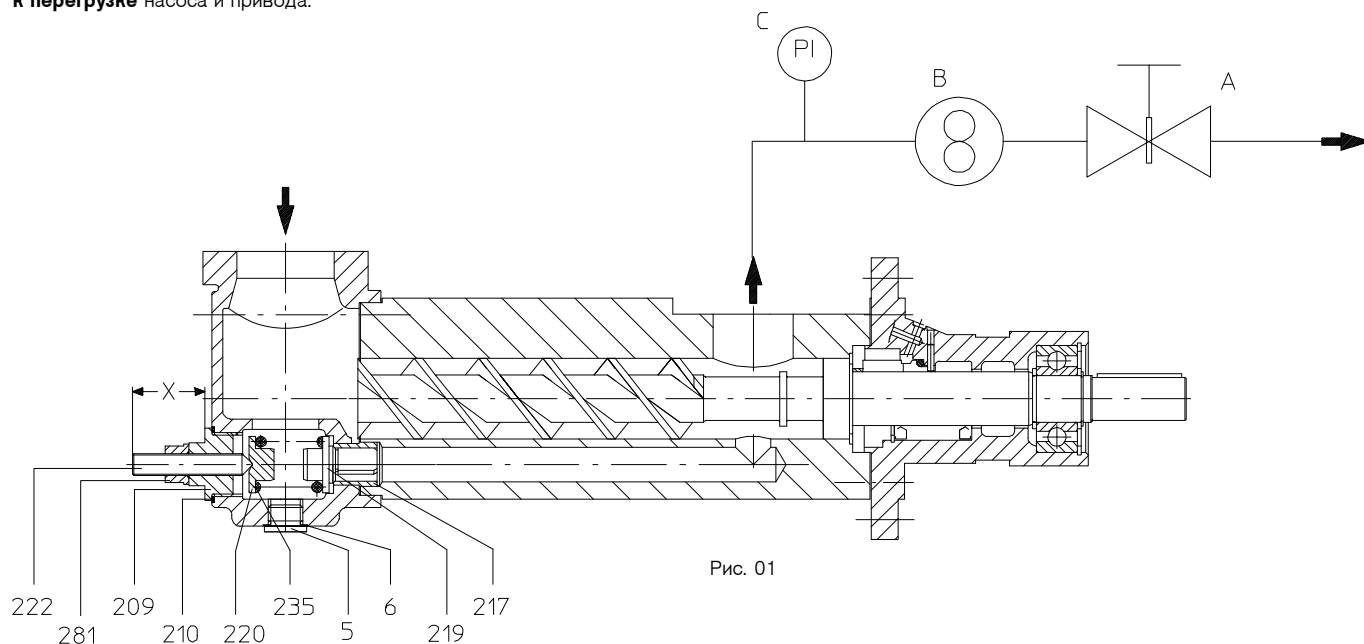
- Тип насоса
- Типоразмер насоса
- Серийный номер фирмы Leistritz
- Номер чертежа с разрезами
- Заказчик/фирма, эксплуатирующая оборудование
- ФИО
- Адрес
- Номер телефона

Внимание

Заменяемость отдельных деталей может быть гарантирована только при точном указании сведений.

Применять разрешается только оригинальные запасные детали фирмы LEISTRITZ.

В отношении консервации и промежуточного хранения запасных деталей или же запасных агрегатов - смотри раздел 3.4. и 3.5.





8. Неисправности, причины и их устранение

8.1. Таблица для определения причин неисправностей и их устранения

Приведенная ниже таблица служит для определения возможных неисправностей насосного агрегата. Если во время работы возникают неисправности, которые не приведены в таблице

неисправностей, мы рекомендуем обратиться на завод или в филиалы по сбыту.



При устранении отдельных неисправностей насос должен быть всегда без давления и опорожненным.

Неисправности в работе винтового насоса							
Насос не всасывает и не перекачивает	Слишком низкое давление нагнетания и объеме	Колебания производительности	Насос не герметичен	Шумы в насосе	Насос заклинило	Перегрузка двигателя	Агрегат колеблется/вибрирует
							Сравнить стрелку направления вращения насоса с направлением вращения двигателя, при необходимости изменить направление вращения двигателя.
							Проверить на герметичность всасывающий трубопровод и арматуру, Слишком высокая вакуумметрическая высота всасывания, укоротить всасывающий трубопровод, расположить насос ниже, улучшить объемный поток, увеличить условный проход всасывающего трубопровода Уменьшить турбулентность потока, всасывающий трубопровод проложить прямолинейно
							Система циркуляции и насос без среды, заполнить насос средой
							Слишком низкое число оборотов привода, проверить приводную машину в отношении числа оборотов и отдачи мощности, или в случае двигателей сравнить число оборотов, напряжение и частоту с заводской табличкой
							Слишком высокое давление нагнетания, проверить рабочие параметры насоса, слишком высокая вязкость, сравнить рабочие параметры, при необходимости нагреть среду
							Слишком низкая вязкость, сравнить рабочие параметры, при необходимости повысить число оборотов привода, выбрать насос с большим шагом шпинделя или следующий по типоразмеру насос, при необходимости повысить вязкость путем изменения температуры
							Во время работы система рециркуляции насоса не была заполнена средой
							Воздух во всасывающей и напорной системах, обезвоздушить насос в самой высокой точке, выбрать больший бак для среды с лучшим газо- и воздухоотделением, рециркуляционный трубопровод провести ниже уровня среды
							Проверка установленного уплотнения вала и поверхностей деталей, содействующих уплотнению (например, диаметр вала, посадку уплотнительного кольца круглого сечения и т. п.). Очистка деталей, замена поврежденных элементов.
							Заело шпиндели в отверстиях в корпусе или они набежали друг на друга, при незначительном повреждении выровнять поврежденные места, снова смонтировать, контролировать и не превышать рабочие параметры
							Внутренние детали насоса сильно изношены, смонтировать запасные детали, заполнить среду, или заменить фильтрующие вставки, контролировать и не превышать рабочие параметры
							Насос и муфта выставлены и закреплены не надлежащим образом, выставить агрегат заново, учитывать данные изготовителя муфты.
							Соединительные трубопроводы подсоединены с напряжениями, выставить трубопроводы заново, подсоединить без напряжений, при необходимости встроить в трубопроводы компенсаторы, опереть или закрепить трубопроводы надлежащим образом. (смотри в этом отношении также раздел 4.5.4.4)
							Неравномерно затянуты крепежные винты, затянуть равномерно, не перекашивая агрегат
							Неисправен шарикоподшипник, демонтировать и заменить
							Неисправны муфтовые вставки, демонтировать агрегат и заменить вставки

Причины неисправностей и их устранение



8.2. Моменты затяжки винтов

Необходимые моменты затяжки винтов по VDI 2230, лист 1 (средний коэффициент трения 0,14) для винтов с цилиндрической частью с метрической основной резьбой по DIN 13, часть 13 и размерами головки винтов с шестигранной головкой по DIN 931 или же винтов с цилиндрической головкой DIN 912.

Размер резьбы	Класс прочности	Момент затяжки в Нм
M6	8.8	10,4
M8	8.8	25
M10	8.8	51
M12	8.8	87
M16	8.8	215
M20	8.8	430
M24	8.8	740

8.4. Изменения в данной технической документации

Ред. №:	Раздел	Страница	Изменение	Дата	ФИО	Проверил
1	6.9	9	Проверка устройства смазки	29.4.96		
2	6.9	9	Добавилась новая рекомендация смазочного средства	11.9.98		
3	4.6.4.4 + 6.2	6 + 8	Добавилась пометка о чистке и гидравлическом испытании	16.2.02	НВ	
4	6.3	8	Добавилось примечание "Заполнять..."	7.06.04		Frbg
5	4.3.8, 6.4, 7.5.1	5, 8, 12	Добавлена информация "Применение во взрывоопасных зонах" и "Значения давления, устанавливаемые на клапанах"	5.12.05		Frbg
6	4.3.3	4	Добавлено уплотнение "О"	16.3.07	Frbg	
7	6.8, 7.4, 7.5	10 - 13	Дополнена защита от прикосновения	19.6.09	RWa	

Первый выпуск	Составил	Проверил	Разрешил
Дата	19 июня 2009 г.		
Отдел		KSP	

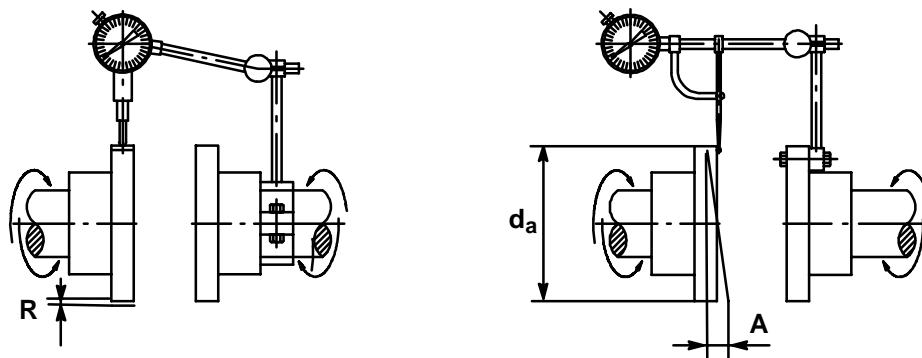
9. Чертежи и документация - смотри приложение

8.3. Допустимые усилия и моменты на трубопроводах

Не разрешается превышать указанные в детализированных или же сборочных размерных чертежах и в монтажных чертежах усилия и моменты на трубопроводах на напорном и всасывающем патрубках.



Несоблюдение или же превышение этих значений может привести к повреждению и соответственно к неисправностям в работе насоса. Возможно возникающие тепловые напряжения необходимо компенсировать с помощью подходящих мер, например, эластичной прокладки трубопровода.



Ø м da = [mm]	И М 1500 ми ⁻¹ "n"		И М 3600 ми ⁻¹ "n"	
	R м [mm]	A м [mm]	R м [mm]	A м [mm]
30	0,06	0,06	0,04	0,04
40	0,07	0,07	0,05	0,05
50	0,08	0,08	0,05	0,05
65	0,09	0,09	0,06	0,06
80	0,10	0,10	0,07	0,07
100	0,12	0,12	0,08	0,08
120	0,14	0,14	0,09	0,09
140	0,16	0,16	0,10	0,10
160	0,17	0,17	0,11	0,11
180	0,19	0,19	0,12	0,12
200	0,21	0,21	0,13	0,13
225	0,23	0,23	0,15	0,15
250	0,25	0,25	0,16	0,16

i i

p

a]

p

p

p

p

p

p

p

Leistritz Pumpen GmbH	Указания и рекомендации по заполнению насосов. Приложение к руководству по эксплуатации Раздел 6.3 Подготовка к работе	Avisos y recomendaciones para el llenado de bombas. Anexo a las instrucciones de servicio Capítulo 6.3 Preparación para el servicio	Avvertenze e raccomandazioni per il riempimento di pompe. Appendice alle istruzioni di servizio Capitolo 6.3 "Preparativi per il servizio"
--	---	--	---

<p>Для безотказной работы насоса важно перед первым пуском в эксплуатацию (первый пуск) и при последующих пусках в эксплуатацию после периода простоя позаботиться о достаточной смазке подвижных деталей. Мы рекомендуем выполнить следующие шаги:</p>	<p>Para un funcionamiento impecable de la bomba es importante que antes de la primera puesta en servicio (primer arranque) así como en la nueva puesta en servicio después de paradas haya una lubricación suficiente de las piezas movidas. Nosotros recomendamos realizar los siguientes pasos:</p>	<p>Per il funzionamento regolare della pompa è importante assicurare una lubrificazione sufficiente dei componenti mobili prima della prima messa in servizio (primo avviamento) e prima della rimessa in servizio in seguito ad un periodo di fermo. Si suggerisce di svolgere le seguenti operazioni:</p>
<p>1. Заполнение внутреннего пространства насоса перекачиваемой жидкостью. Это вызывает смачивание шпиндельной системы и обеспечивает хорошее качество всасывания в процессе пуска. Для заполнения жидкостью можно использовать:</p> <p>1.1 перекачиваемую жидкость (смазывающую) - или</p> <p>1.2 смазочное масло – или</p> <p>1.3 жидкость (смазывающую), совместимую с перекачиваемой жидкостью и допущенную пользователем.</p>	<p>Llenado del interior de la bomba con líquido a transportar. Esto induce a una buena humectación del sistema de husillos, garantizando asimismo una buena calidad de aspiración en el arranque. Para el llenado con líquido puede emplearse:</p> <p>Líquido a transportar (lubricante) - o bien</p> <p>Aceite lubricante - o bien</p> <p>un líquido (engrasante) compatible con el líquido a transportar y autorizado por el usuario.</p>	<p>Riempimento della camera interna della pompa con liquido di mandata per bagnare il sistema dell'asta filettata ed assicurare una buona qualità di aspirazione durante la fase di avviamento. Per il riempimento si può utilizzare uno dei liquidi seguenti:</p> <p>liquido di mandata (lubrificante) – oppure</p> <p>olio lubrificante – oppure</p> <p>un liquido (lubrificante) compatibile con il liquido di mandata ed approvato dal titolare dell'impianto</p>
<p>2. Заполнение может осуществляться через напорный патрубок насоса или через заполнительный патрубок со стороны технологического оборудования.</p> <p>3. Заполняемое количество зависит от размеров и конструкции насоса. По опыту достаточно 5 % минутной производительности насоса</p>	<p>El llenado puede efectuarse a través de la conexión de presión de la bomba o bien mediante un empalme de llenado en la instalación.</p> <p>La cantidad de llenado depende del tamaño y del tipo constructivo de la boma. La experiencia muestra que el 5% del caudal de transporte por minuto son suficientes.</p>	<p>Il riempimento può essere eseguito attraverso il raccordo di mandata della pompa o attraverso un raccordo di rifornimento sul lato dell'impianto.</p> <p>La quantità di liquido dipende dalle dimensioni e dal modello della pompa. Secondo una regola empirica è sufficiente il 5% di liquido mandato nel periodo di un minuto.</p>
<p>4. Заполнение пространства уплотнительного сальника.</p> <p>Уплотнительное пространство непосредственно связано с камерой всасывания насоса. Это приводит к тому, что сальник должен уплотнять не против напора насоса, а только против давления подачи со стороны технологического оборудования. Чтобы при процессе пуска имелось достаточно смазки для подвижных деталей уплотнительного сальника, мы рекомендуем заполнять пространство непосредственно перед пуском в эксплуатацию и повторных пусках в эксплуатацию после периодов простоя смазочным маслом или подходящей жидкостью (смазывающей).</p> <p>5. Заполнение можно осуществлять после удаления резьбовой пробки, поз. 69, через это отверстие с помощью шприца. Заполняемое количество зависит от размеров и конструкции насоса. Пространство необходимо заполнять полностью.</p>	<p>Llenado del espacio del anillo de deslizamiento.</p> <p>La cámara hermetizada está conectada directamente con la cámara de aspiración de la bomba. Esto hace que la junta no debe hermetizar contra la presión de transporte sino sólo contra la presión de alimentación de la instalación. Para que en el proceso de arranque haya lubricación suficiente para las piezas movidas del anillo de deslizamiento, recomendamos llenar la cámara inmediatamente antes de la puesta en servicio y en la nueva puesta en servicio después de períodos de parada con aceite lubricante o un líquido adecuado (lubricante).</p> <p>El llenado puede realizarse después de quitar el tornillo de cierre pos. 69 a través de este taladro con una jeringa. La cantidad de llenado depende del tamaño y del tipo constructivo de la boma. La cámara debe ser llenada completamente</p>	<p>Riempimento della camera della tenuta ad anello scorrevole.</p> <p>La camera della tenuta è collegato direttamente alla camera di aspirazione della pompa, per cui la tenuta non deve ermetizzare la pressione di mandata della pompa, bensì solo la pressione di mandata dal lato dell'impianto. Per garantire che i componenti mobili della tenuta ad anello scorrevole siano sufficientemente lubrificati durante la fase di avviamento, suggeriamo di riempire la camera con olio lubrificante o con un altro liquido (lubrificante) adatto immediatamente prima della prima messa in servizio o della rimessa in servizio in seguito ad un periodo di inattività.</p> <p>Il riempimento può essere eseguito con un iniettore attraverso il foro del tappo a vite (pos. 69) dopo averlo svitato. La quantità di liquido dipende dalle dimensioni e dal modello della pompa. La camera va riempita completamente.</p>

Established – checked / Составил - проверил: Date / Дата: 04.06.2004 Frbg	Документ № / Document No. / rev. / date / дата E 185 5504 / 0 / 04.06.2004	Russian	Español	Italiano
--	--	----------------	----------------	-----------------

Заявление о безопасности для здоровья

Пожалуйста, приложите к отгрузке, отправьте письмом или по факсу: +49/911/4306-251

Уважаемый клиент,

Мы хотим защитить наших работников от опасностей, которые представляют собой загрязненные насосы.

Мы просим Вас поэтому о Вашем понимании того, что мы можем выполнить ремонт / реконструкцию / калькуляцию стоимости только, когда нам предъявлено данное заявление, полностью заполненное и подписанное.

Пожалуйста, присылайте нам назад насосы в очищенном состоянии и подтвержайте безопасность очищенных насосов или использованной среды данным письмом.

В случае токсичных или опасных сред или же продуктов, которые подпадают под действие предписания по опасным веществам, к данному заявлению по безопасности необходимо прилагать паспорт безопасности.

Мы сохраняем за собой право отправлять неочищенные насосы Вам назад для очистки!

С дружеским приветом
Customer Service – After Sales and Services
Leistritz Pumpen GmbH
Markgrafenstr. 29-39
D - 90459 Nürnberg

Тип насоса:..... Серийный №:

Дата отгрузки: Накладная №:

Настоящим мы подтверждаем, что выше названный насос очищен, т. е. свободен от жидкой или застывшей среды. Возможные остатки среды:

Среда: _____ безопасная да нет

Очистка осуществлялась с помощью: _____ Растворение возможно с помощью: _____

Фирма (печать)

.....
Фамилия (печатными буквами)

.....
Должность / отдел

(телефон / факс / эл. почта)

.....
Дата, подпись